

РЕГУЛЯТОР ДАВЛЕНИЯ АК-11

РУКОВОДСТВО ПО ЭКСПЛУАТАЦИИ

БЕИВ.490416.001 РЭ

Таблица 4

Серия регулятора	Размеры ,мм					
	А	Б	В	Г	Д	Е
АК-11А	146	19	33	19	-	45
АК-11Б	143	22	36	16	35	-

Рисунок 2- Габаритные и присоединительные размеры регулятора.

1 НАЗНАЧЕНИЕ

1.1 Регуляторы давления серии АК-11, именуемые в дальнейшем "регуляторы", предназначены для автоматического регулирования давления сжатого воздуха в пневматических системах. Применяются в пневматических системах городского и промышленного электрифицированного транспорта. Вид климатического исполнения УЗ и ТЗ по ГОСТ15150-69.

2 ТЕХНИЧЕСКИЕ ДАННЫЕ

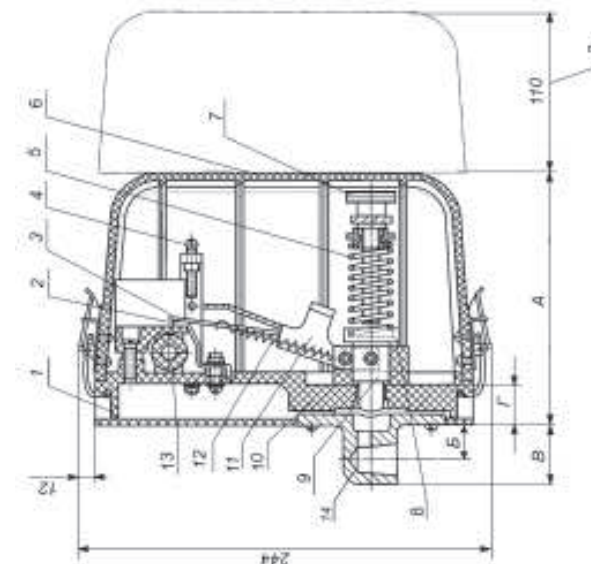
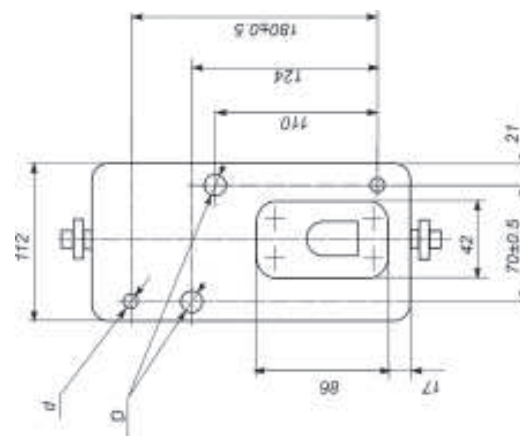
2.1 Регулятор выпускается в двух исполнениях:

- с электромагнитным гашением дуги (АК-11А);
- без электромагнитного гашения дуги (АК-11Б).

2.2 Типоисполнения, основные параметры регуляторов и масса указаны в таблице 1.

Таблица 1

Наименование параметров	Нормы типоисполнений				
	АК-11А-1УЗ	АК-11А-2УЗ	АК-11А-3УЗ	АК-11А-4УЗ	АК-11Б УЗ
	АК-11А-1 ТЗ	АК-11А-2ТЗ	АК-11А-3ТЗ	АК-11А-4ТЗ	АК-11Б ТЗ
1 Номинальное напряжение постоянного тока, В	550			250	220
переменного тока, В					500
2 Номинальный ток, А	1	3	5	9	20
3 Пределы давления отключения, кПа	300-900				
4 Перепад давлений при растворе 5-10 мм и давлении отключения 300-900 кПа	140-180				
при растворе 10-15 мм и давлении отключения 550-900 кПа	180-210				
5 Раствор контактов, мм	5-15				
6 Масса, кг, не более	2,5			2,2	
7 Нажатие контактов, Н, не менее	4,5				



1- основание; 2- контакт неподвижный; 3- контакт подвижный; 4- винт-упор; 5- пружина регулировочная; 6- кожух; 7- винт регулировочный; 8- направляющая; 9- упор; 10- пластина резиновая (мембрана); 11-рычаг; 12- пружина контактная; 13- катушка (только для АК- 11А), 14- фланец.
а - размер, необходимый для снятия кожуха;
d- 2 отверстия ϕ 9; D- 2 отверстия ϕ 15 для выводов.

Таблица 3

Тип аппарата	Размеры, мм			Масса, кг
	А	Б	Г	
АК-11А...УЗ	146	19	33	2,38
АК-11А...ТЗ	143	22	36	2,5
АК-11Б...УЗ	143	22	36	1,8
АК-11Б...ТЗ	143	22	36	2,2

Рисунок 1- Общий вид, габаритные и установочные размеры регулятора АК-11.

8.3 Хранить регулятор следует в сухом отапливаемом помещении без доступа едких газов и дыма, вызывающих коррозию металлов. Срок сохраняемости в упаковке поставщика: 2 года- для исполнения УЗ; 3 года- для исполнения ТЗ.

8.4 Регулятор, перед упаковкой в тару, следует законсервировать, т.е. покрыть тонким слоем консервирующей смазки все неокрашенные и незащищенные постоянным покрытием поверхности из черных и цветных металлов. Консервация рассчитана на 2 года, в том числе 30 дней хранения без наружной тары на складе.

При расконсервировании регулятор следует распаковать, снять с него защитные покрытия хлопчатобумажными салфетками, смоченными бензином. Расконсервированный регулятор следует тщательно осмотреть и при обнаружении на нем коррозии, удалить ее .

8.5 Транспортирование регуляторов, упакованных в коробки, производить любым видом крытого транспорта, где должно быть предусмотрено закрепление коробок от ударов и перемещений.

3 УСТРОЙСТВО И РАБОТА ИЗДЕЛИЯ

3.1 Общий вид регулятора, габаритные, установочные и присоединительные размеры приведены на рисунке 1 и 2.

3.2 Действие регуляторов основано на принципе взаимного уравновешивания усилий регулировочной пружины и давления сжатого воздуха.

На основании поз.1 рисунок 1 с верхней стороны крепятся подвижный контакт поз.3, неподвижный контакт поз.2, стойка с винтом-упором поз.4 и механизм включения -выключения.

3.3 С нижней стороны основания крепится фланец, который прижимает к основанию пластину-мембрану поз.10 из листовой резины N 1847. К фланцу подводится воздухопровод.

3.4 Механизм включения-выключения имеет направляющую поз.8, регулировочный винт поз.7, упор поз.9, рычаг поз.11, подвижный контакт поз.3, главную пружину поз.5, контактную пружину поз.12, фланец поз.14 и другие детали.

3.5 Направляющая крепится на основании. В ней размещается изоляционный упор, который нижним концом касается мембраны, а сверху на него давит главная пружина, от силы которой зависит величина давления выключения. Один конец рычага при помощи оси связан с упором, а на другом, на призме, укреплен подвижный контакт, который прижимается к рычагу контактной пружины.

3.6 В выключенном положении подвижный контакт упирается в винт-упор, позволяющий регулировать величину раствора контактов, от которого зависит величина перепада (разность величин давлений включения и выключения), который повышается при увеличении раствора контактов.

3.7 Давление воздуха передается через мембрану на упор. Главная и контактная пружины удерживают его в нижнем положении до достижения давления воздуха уставки выключения регулятора.

После начала движения упора сила сопротивления пружин уменьшается. Скорость движения упора не зависит от скорости повышения давления воздуха, что обеспечивает мгновенное размыкание контактов. В верхнем положении упор опирается на торец регулирующего винта главной пружины.

4 РАЗМЕЩЕНИЕ И МОНТАЖ

4.1 Регуляторы монтируются на вертикальной плоскости контактами вверх.

В виде исключения он может быть смонтирован на горизонтальной плоскости, при этом разрывная мощность контактов будет ниже, чем в первом случае.

4.2 При применении регуляторов АК-11Б для напряжения выше 250 В рекомендуется монтировать их на изоляционной прокладке. У регуляторов АК-11А такая прокладка предусмотрена в конструкции.

4.3 Подводимый к регулятору воздухопровод должен быть выполнен так, чтобы в нем не скапливалась влага.

4.4 Подвод монтажных проводов осуществляется через отверстия в основании (рисунок 2). Впаивание монтажных проводов в наконечники производится припоем ПОС 30 ГОСТ 21930-76 с канифолью.

4.5 Регулятор должен устанавливаться в помещении, где температура окружающего воздуха от минус 40 °С до плюс 40 °С.

5 УКАЗАНИЕ МЕР БЕЗОПАСНОСТИ

5.1 При обслуживании регуляторов следует руководствоваться общими правилами техники безопасности при эксплуатации электроустановок.

6 ПОДГОТОВКА К РАБОТЕ И ТЕХНИЧЕСКОЕ ОБСЛУЖИВАНИЕ

6.1 Перед установкой регулятора необходимо;

- продуть изделие сухим сжатым воздухом;
- протереть изоляционные поверхности сухой чистой ветошью;
- проверить четкость срабатывания контактной системы (срабатывание должно быть четким, без заеданий);
- проверить затяжку всех резьбовых соединений (резьбовые соединения должны быть надежно затянуты).

6.2 Проверить соответствие параметров аппарата его техническим данным (п.2.2). При несоответствии параметров регулятора заданным величинам необходимо произвести настройку:

- давление отключения отрегулировать вращением головки регулировочного винта: при вращении головки по часовой стрелке давление отключения уменьшается, при вращении против часовой стрелки - увеличивается;

- перепад давлений отрегулировать изменением раствора контактов: при увеличении раствора контактов перепад давлений повышается при уменьшении - понижается.

6.3 Во время эксплуатации регулятор следует периодически осматривать. Частота осмотра зависит от интенсивности его работы.

6.4 При осмотре следует проверить состояние контактов, шунт, величину уставки, характер движения рычага и очистить его от пыли.

6.5 Копоть и подгар на контактах снять металлической щеткой.

6.6 Не реже одного раза в год следует вычистить и смазать техническим вазелином механизм включения-выключения и проверить состояние мембраны. При смене мембраны необходимо обратить внимание на то, чтобы при завинчивании винтов фланца контакты были разомкнуты и винты завинчены до отказа, иначе мембрана будет неправильно зажата и регулятор будет плохо работать.

6.7 Обнаруженные изношенные детали следует заменить новыми.

7 ВОЗМОЖНЫЕ НЕИСПРАВНОСТИ И СПОСОБЫ ИХ УСТРАНЕНИЯ

Таблица 2

Неисправность	Причина	Способ устранения
Контакты не размыкаются	- Разрыв мембраны; - большой износ контактов	- Смените мембрану; - смените изношенные контакты
Контакты размыкаются при повышенном давлении	Недопустимая деформация мембраны	Смените мембрану
Контакты не замыкаются	Большой раствор контактов	Уменьшите раствор контактов
Нечеткое срабатывание, значительное изменение уставки, подгар контактов	- Большая деформация - заедание в оси рычага - затяжка дуги из-за малого раствора	Смените мембрану - снимите рычаг; прочистите и покройте ось и отверстие в рычаге тонким слоем смазки ЦИАТИМ-201 ГОСТ6267-74 - увеличьте раствор
Повышенный нагрев контактных соединений	Ослабление затяжки контактных болтов	Затянуть контактные болты
Обрыв электрической цепи	Выход из строя гибкого соединения	Смените гибкое соединение

8 УПАКОВКА, ПРАВИЛА ХРАНЕНИЯ И ТРАНСПОРТИРОВАНИЕ

8.1 Упаковка регулятора должна предохранять его от ударов, толчков и повреждений при транспортировании.

8.2 Регуляторы давления общепромышленного исполнения и экспортного исполнения для стран с умеренным климатом уложить в картонные коробки по одной штуке.